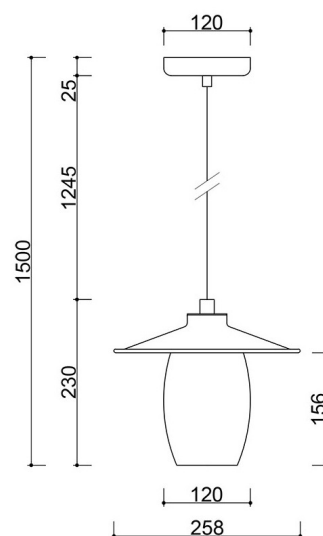




JINGU A lámpara colgante de techo blanca

<https://ummo-lighting.es/es/jingu/7539-jingu-a-lampara-colgante-de-techo-blanca-5906733722941.html>



Precio: **899,00 zł** bruto

Fabricante: **UMMO Lighting**

Código del producto: **JNA111P0**

EAN: **5906733722941**

Descripción

Descripción del diseño

La lámpara JINGU A se inspira en la palabra japonesa "jingu" (囿), que significa templo o palacio de una deidad. Su forma minimalista y sus colores apagados aluden a la estética zen, aportando una atmósfera de calma y equilibrio al interior. Los colores de la paleta del fabricante acentúan el carácter natural de la lámpara, mientras que la pantalla estriada de vidrio esmerilado difunde suavemente la luz, creando un aura acogedora.

Componentes y funcionalidad de la lámpara

JINGU B está fabricada en metal con recubrimiento de polvo en color verde oliva RAL 6013, negro RAL 9005 o blanco RAL 9003 y un difusor acanalado de cristal de leche que filtra sutilmente la luz sin deslumbrar, por lo que resulta ideal como iluminación auxiliar junto a una cama, un sillón o a lo largo de un pasillo. Sus dimensiones, 29,3 x 25,8 x 32,6 cm, la hacen compacta. El aplique está montado sobre una base rectangular (25 x 5,8 cm), que proporciona una fijación estéticamente agradable y estable.

La lámpara utiliza una rosca universal E27, que ofrece total libertad a la hora de elegir la fuente de luz, tanto en términos de color como de potencia (hasta 15 W LED).

Aplicación y clase de protección IP20

Gracias a su clase de protección IP20, JINGU A está pensada para su uso en interiores, en zonas secas como el salón, el comedor o el dormitorio. No se recomienda su uso en zonas expuestas a la humedad, como cuartos de baño o zonas de cocina húmedas.

La lámpara colgante Jingu combina bien con la lámpara de pared de la misma serie para crear un conjunto de iluminación moderno y cohesivo. Esta combinación mantiene la continuidad visual en el espacio, combinando la iluminación de techo, mesa y pared en una composición armoniosa.

Artesanal y única

Cada lámpara JINGU A se monta a mano por encargo, cuidando hasta el más mínimo detalle. Es un producto cuidadosamente elaborado que se fabrica pensando en el cliente individual, no en el consumidor masivo. La fabricación a mano garantiza la exclusividad y la alta calidad de cada pieza.

JINGU A es más que una lámpara: es una combinación de funcionalidad y estética que aporta armonía y tranquilidad al interior, directamente desde los jardines ZEN. Su diseño sutil y su elaboración de alta calidad la convierten en un complemento perfecto para espacios modernos y minimalistas. Le invitamos cordialmente a comprar y experimentar el excepcional diseño de la marca UMMO.

Características principales:

- Diseño inspirado en la estética japonesa y el minimalismo
- Materiales nobles: metal + cristal de leche
- Luz auxiliar o de ambiente: ideal como complemento de la iluminación principal.
- Colores a elegir: verde oliva RAL 6013, negro RAL 9005 o blanco RAL 9003.
- Ensamblada a mano por encargo - cada pieza se crea prestando atención a los detalles.
- Cable textil trenzado de poliéster (a elegir entre una amplia gama de colores).
- Grado de protección: IP20 - para uso en interiores.
- Ensamblado a mano por encargo - carácter único.

Información técnica

Fuente de luz incluida	No
Tipo de hilo	E27 LED
Potencia máx. de la luminaria	1 x 15W
Grado IP	IP20
Longitud del cable	127 cm
Longitud	25,8 cm
Anchura	25,8cm
Altura	23 cm
Diámetro de la rejilla de techo	12 cm
Material de construcción	metal / vidrio esmerilado estriado
Colores	blanco (blanco señal RAL 9003)
Color del cable	blanco
Tipo de trenza	poliéster
Garantía	24 meses
Comentarios adicionales	producto hecho a mano por encargo
Tipo / aplicación	lámpara de techo, lámpara colgante
Longitud total	150cm
Alimentación	~230V, 50/60 Hz

Otros acabados

